

令和4年度 長崎県中学校剣道競技新人大会

男子個人	氏名	学校名	
ふりがな	いとう しゅん	ながさきなんざん	
優勝	伊藤 駿	長崎南山	中学校
ふりがな	ひらやま こてつ	させぼしりつ	
2位	平山 虎徹	佐々町立佐々	中学校
ふりがな	おおうら はると	ひらどしりついきつき	
3位	大浦 陽斗	平戸市立生月	中学校
ふりがな	ばば とうあ	ながさきなんざん	
3位	馬場 仁亜	長崎南山	中学校

女子個人		学校名	
ふりがな	みやざき ゆい	いさはやしりついさはや	
優勝	宮崎 結	諫早市立諫早	中学校
ふりがな	くぼ りりか	おむらしりつさくらがはら	
2位	久保 凜々果	大村市立桜が原	中学校
ふりがな	まつお きょうか	うんぜんしりつあいの	
3位	松尾 京香	雲仙市立愛野	中学校
ふりがな	かわほら みさき	かわたなちょうりつかわたな	
3位	川原 美咲	川棚町立川棚	中学校

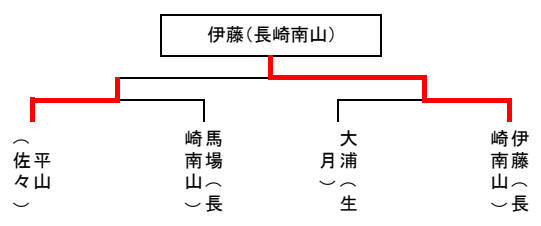
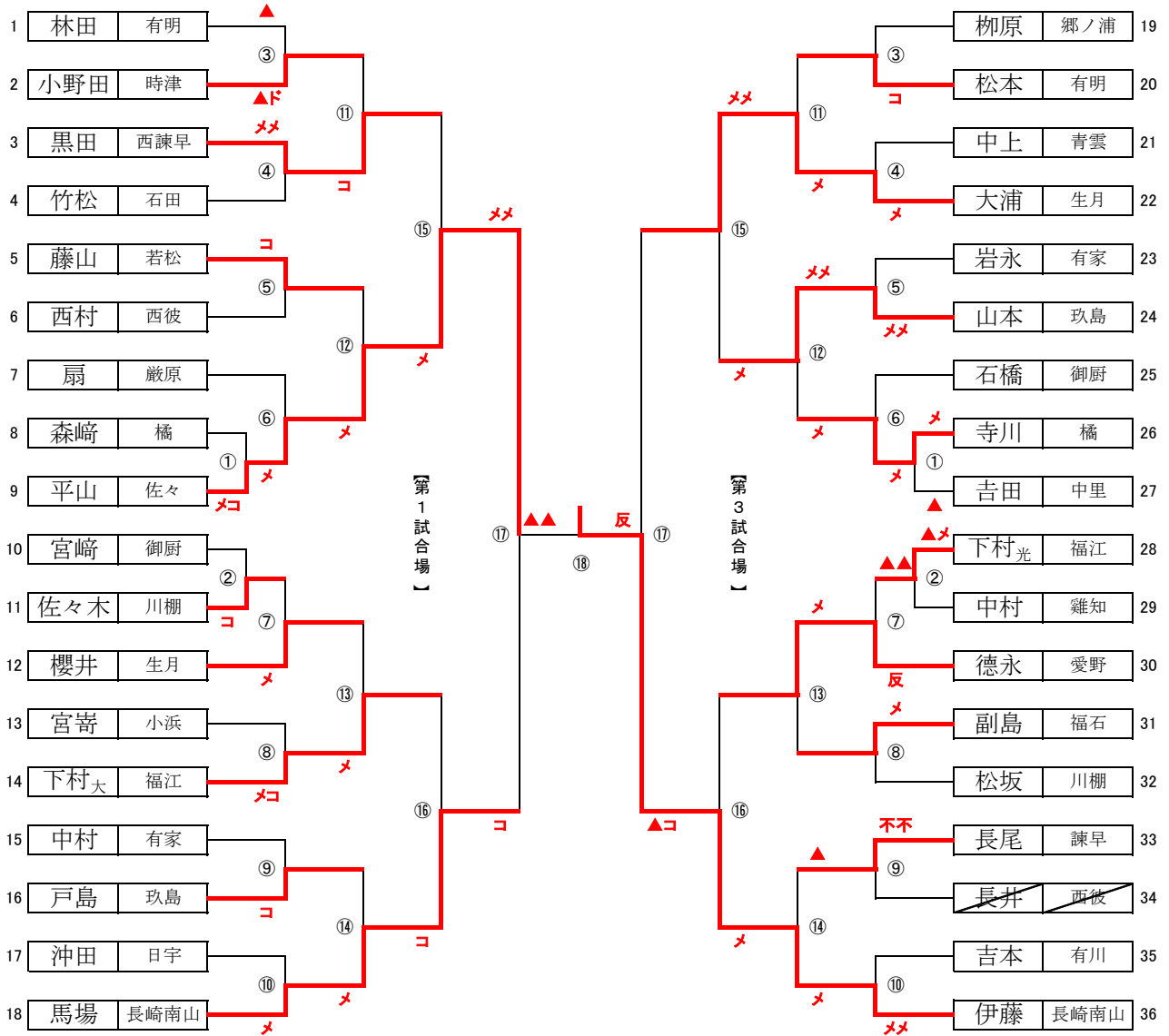
男子団体	学校名	
優勝	長崎南山	中学校
2位	大村市立玖島	中学校
3位	諫早市立西諫早	中学校
3位	諫早市立諫早	中学校

女子団体	学校名	
優勝	諫早市立諫早	中学校
2位	大村市立桜が原	中学校
3位	島原市立有明	中学校
3位	長崎市立東長崎	中学校

<剣道> 男子個人

令和4年度長崎県中学校剣道競技新人大会
R4.12.11(日) 諫早市森山スポーツ交流館

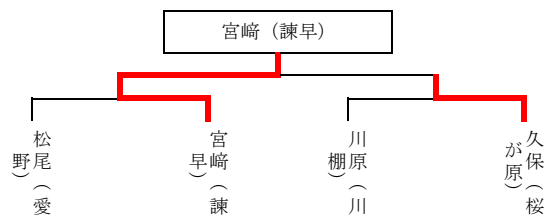
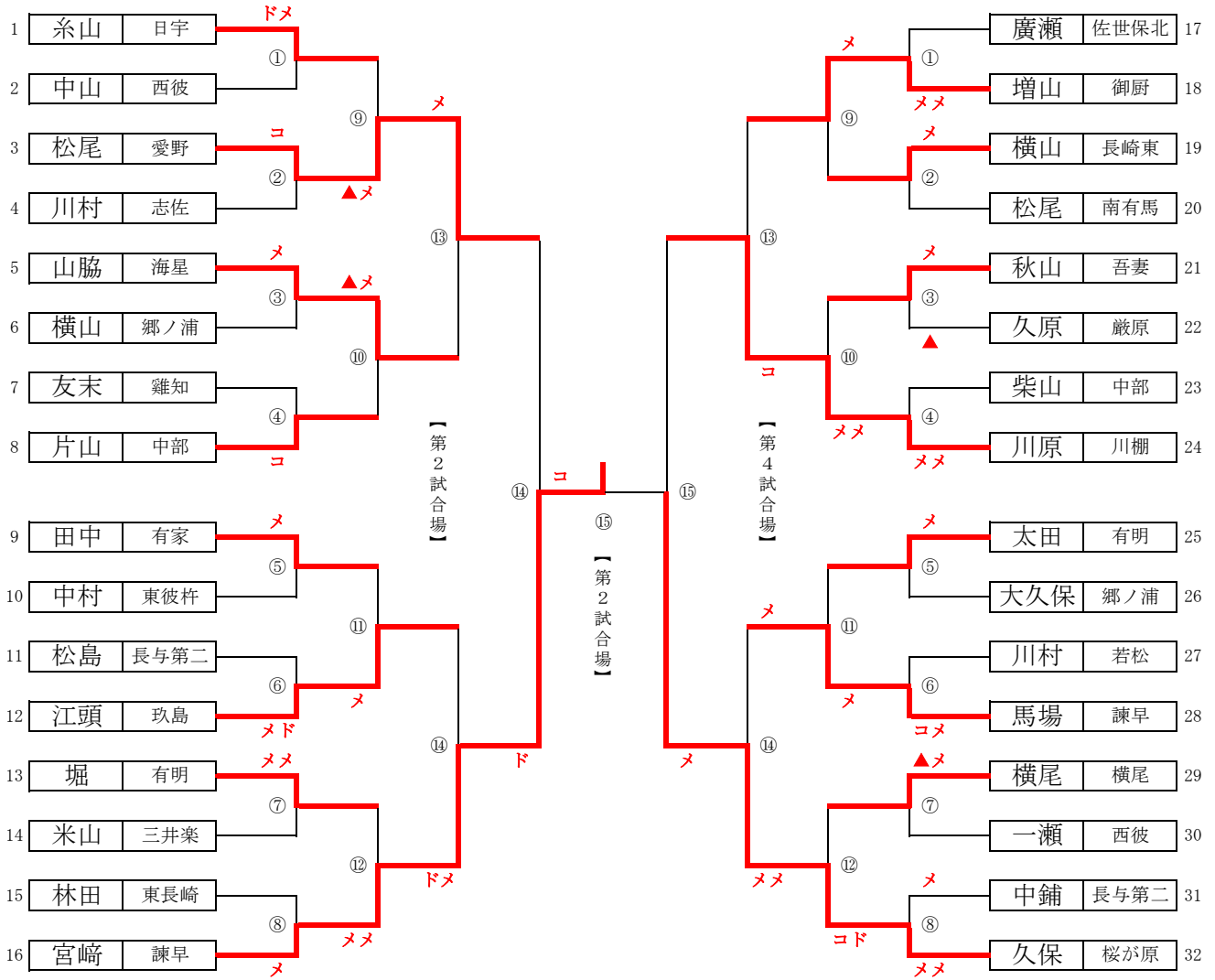
順位	氏名	(学校名)
1位	伊藤 駿	(長崎南山)
2位	平山 虎徹	(佐々)
3位	大浦 陽斗	(生月)
3位	馬場 仁亜	(長崎南山)



<剣道> 女子個人

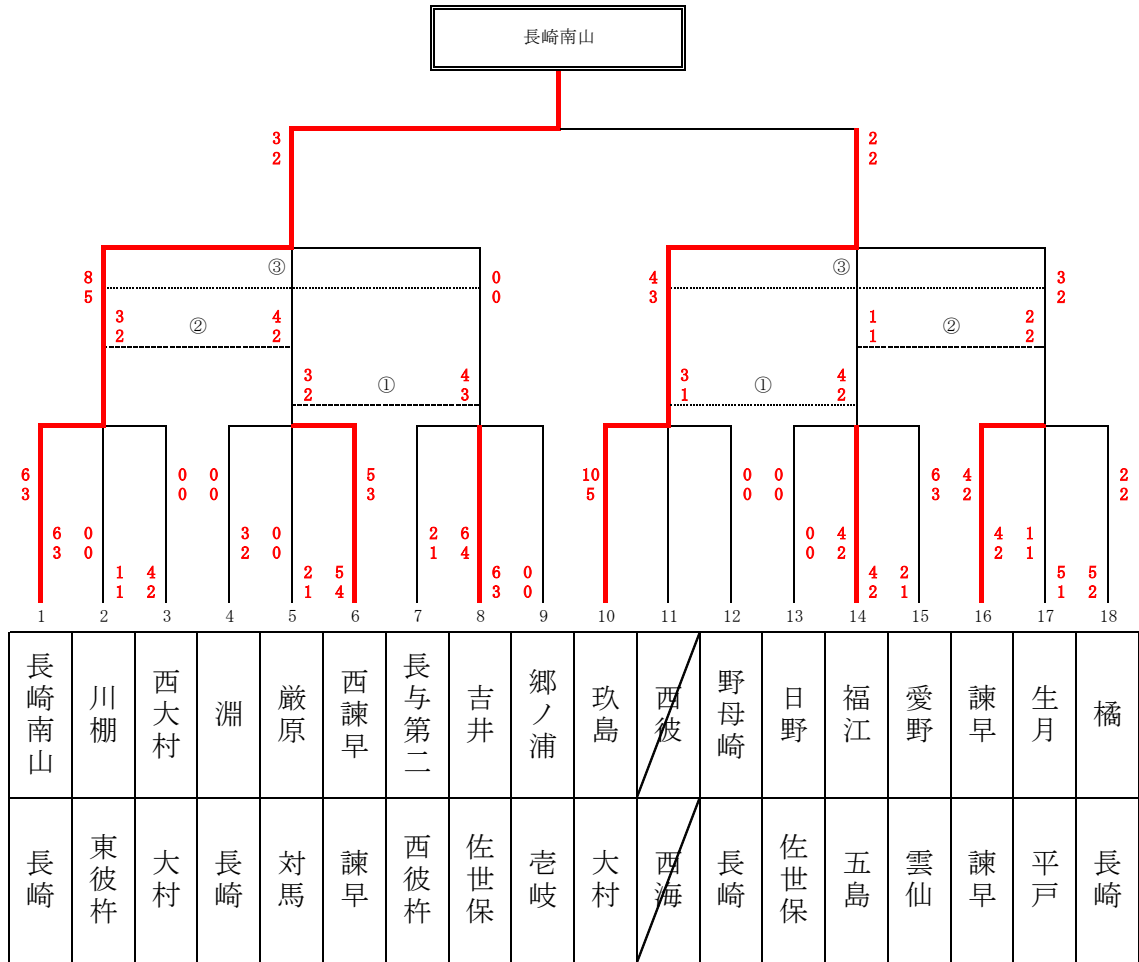
令和4年度長崎県中学校剣道競技新人大会
R4.12.11(日) 諫早市森山スポーツ交流館

順位	氏名	(学校名)
1位	宮崎 結	(諫早)
2位	久保 凜々果	(桜が原)
3位	松尾 京香	(愛野)
3位	川原 美咲	(川棚)



男子団体

令和4年度長崎県中学校剣道競技新人大会
R4.12.11(日) 諫早市森山スポーツ交流館



1	川棚	△	-	○	西大村
2	長与第二	△	-	○	吉井
3	長崎南山	○	-	△	川棚
4	巖原	△	-	○	西諫早
5	吉井	○	-	△	郷ノ浦
6	長崎南山	○	-	△	西大村
7	淵	△	-	○	西諫早
8	長与第二	○	-	△	郷ノ浦
9	西諫早	△		○	吉井
10	長崎南山	△		○	西諫早
11	長崎南山	○		△	吉井

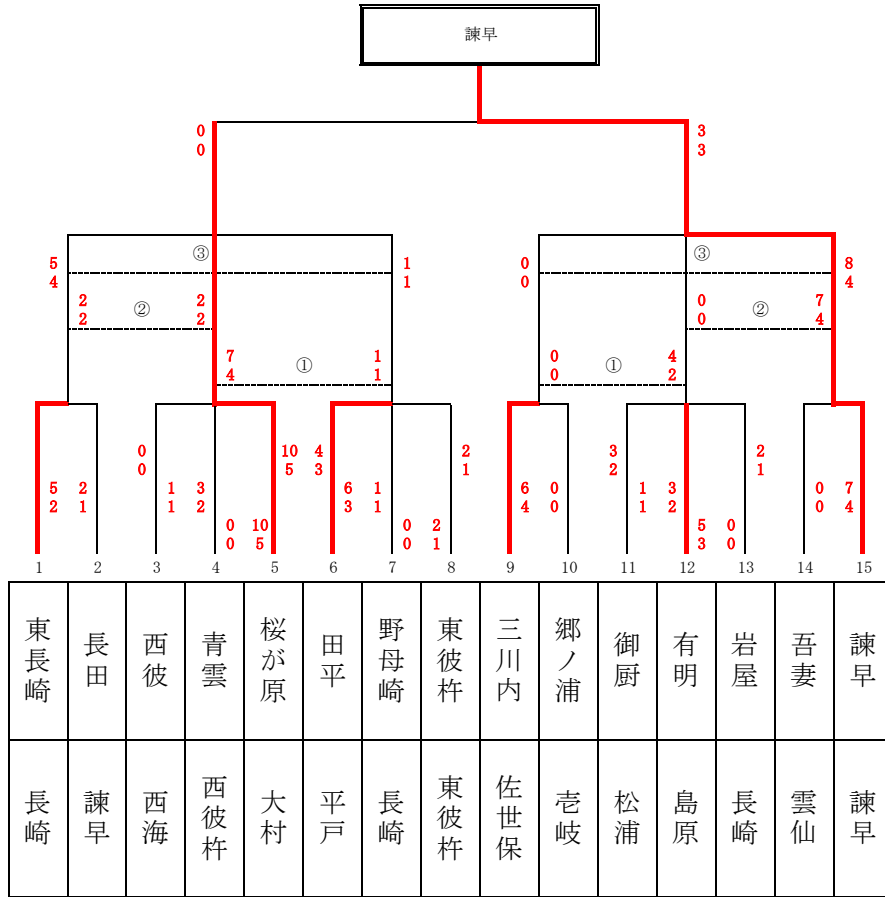
準決リ①
準決リ②
準決リ③

1	西彼	/	/	/	野母崎
1	日野	△	-	○	福江
2	諫早	○	-	△	生月
3	玖島	/	/	/	西彼
3	福江	○	-	△	愛野
4	生月	△	-	○	橘
5	玖島	○	-	△	野母崎
6	日野	△	-	○	愛野
7	諫早	○		△	橘
8	玖島	△		○	福江
9	福江	△		○	諫早
10	玖島	○		△	諫早

準決リ①
準決リ②
準決リ③

女子団体

令和4年度長崎県中学校剣道競技新人大会
R4.12.11(日) 諫早市森山スポーツ交流館



1	西彼	△	-	○	青雲
2	田平	○	-	△	野母崎
3	青雲	△	-	○	桜が原
4	野母崎	△	-	○	東彼杵
5	東長崎	○	-	△	長田
6	西彼	△	-	○	桜が原
7	田平	○	-	△	東彼杵
8	桜が原	○	-	△	田平
9	東長崎	□	-	□	桜が原
10	東長崎	○	-	△	田平

準決り①
準決り②
準決り③

①	淵	○	-	△	敵原
②	日野	/	/	/	福江
2	御厨	△	-	○	有明
3	三川内	○	-	△	郷ノ浦
4	有明	○	-	△	岩屋
5	吾妻	△	-	○	諫早
6	御厨	○	-	△	岩屋
7	三川内	△	-	○	有明
8	有明	△	-	○	諫早
9	三川内	△	-	○	諫早

準決り①
準決り②
準決り③

①～②は男子の試合。