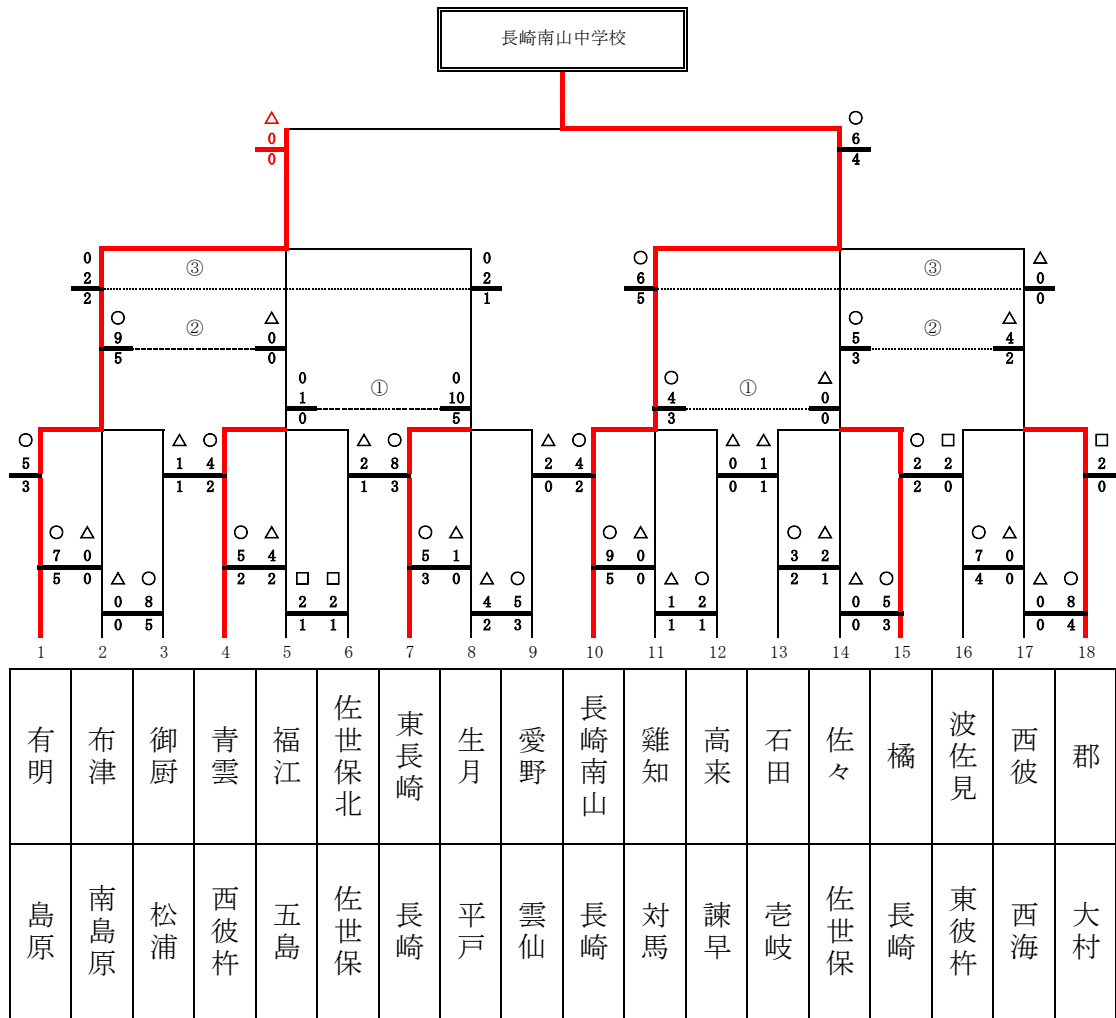


男子団体



第 1 試合場

| | | | | | |
|---|-----|---|---|---|------|
| 1 | 布津 | Δ | - | ○ | 御厨 |
| 2 | 東長崎 | ○ | - | Δ | 生月 |
| 3 | 有明 | ○ | - | Δ | 布津 |
| 4 | 福江 | □ | - | □ | 佐世保北 |
| 5 | 生月 | Δ | - | ○ | 愛野 |
| 6 | 有明 | Δ | - | ○ | 御厨 |
| 7 | 青雲 | ○ | - | Δ | 佐世保北 |
| 8 | 東長崎 | ○ | - | Δ | 愛野 |
| ① | 青雲 | 0 | - | 0 | 東長崎 |
| ② | 有明 | ○ | - | Δ | 青雲 |
| ③ | 有明 | 0 | - | 0 | 東長崎 |

第 3 試合場

| | | | | | |
|---|------|---|---|---|----|
| 1 | 雞知 | Δ | - | ○ | 高来 |
| 2 | 波佐見 | ○ | - | Δ | 西彼 |
| 3 | 長崎南山 | ○ | - | Δ | 雞知 |
| 4 | 佐々 | Δ | - | ○ | 橘 |
| 5 | 西彼 | Δ | - | ○ | 郡 |
| 6 | 長崎南山 | ○ | - | Δ | 高来 |
| 7 | 石田 | Δ | - | ○ | 橘 |
| 8 | 波佐見 | □ | - | □ | 郡 |
| ① | 長崎南山 | ○ | - | Δ | 橘 |
| ② | 橘 | ○ | - | Δ | 郡 |
| ③ | 長崎南山 | ○ | - | Δ | 郡 |