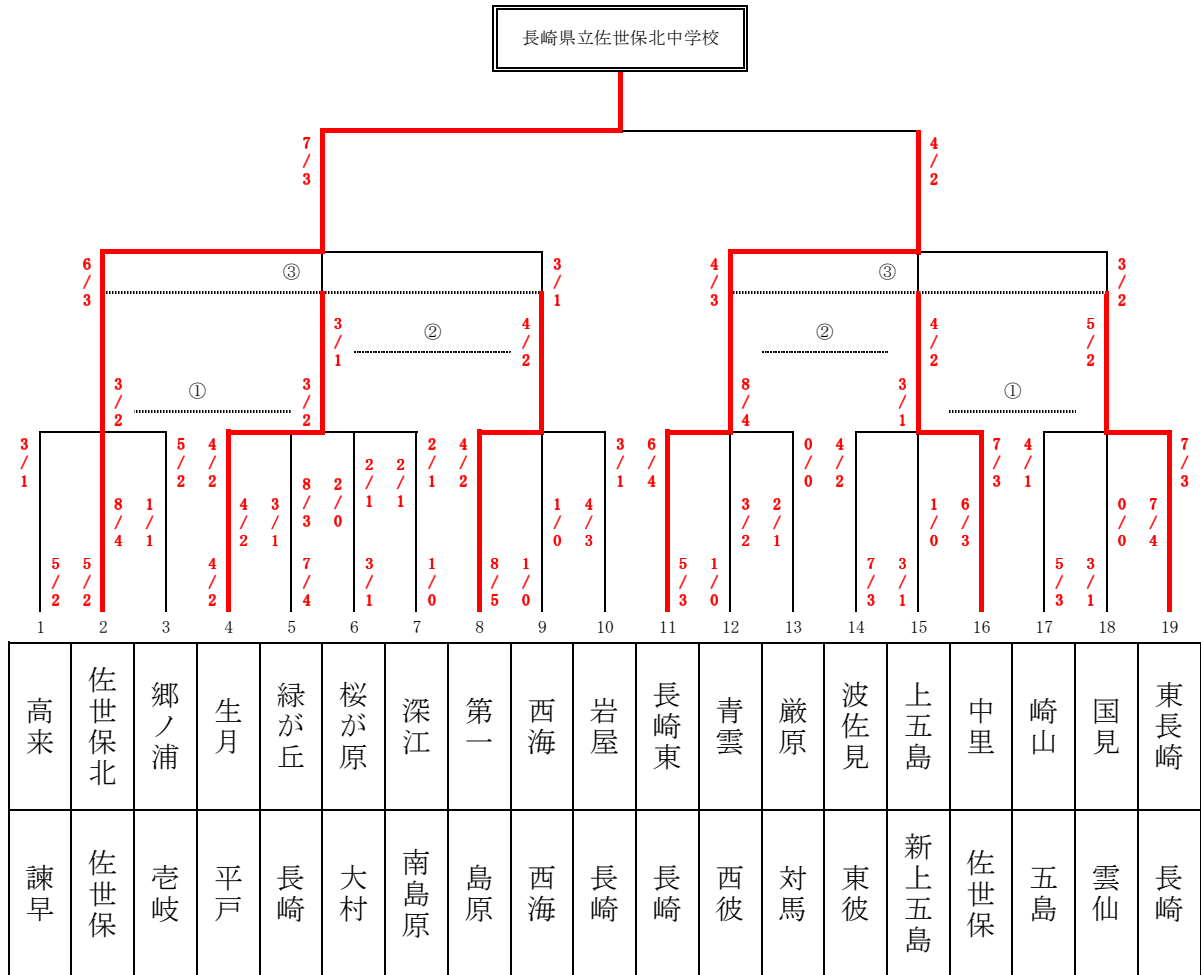


男子団体

順位	学校名
1位	長崎県立佐世保北中学校
2位	長崎県立長崎東中学校
3位	長崎市立東長崎中学校
3位	島原市立第一中学校



第 1 試合場

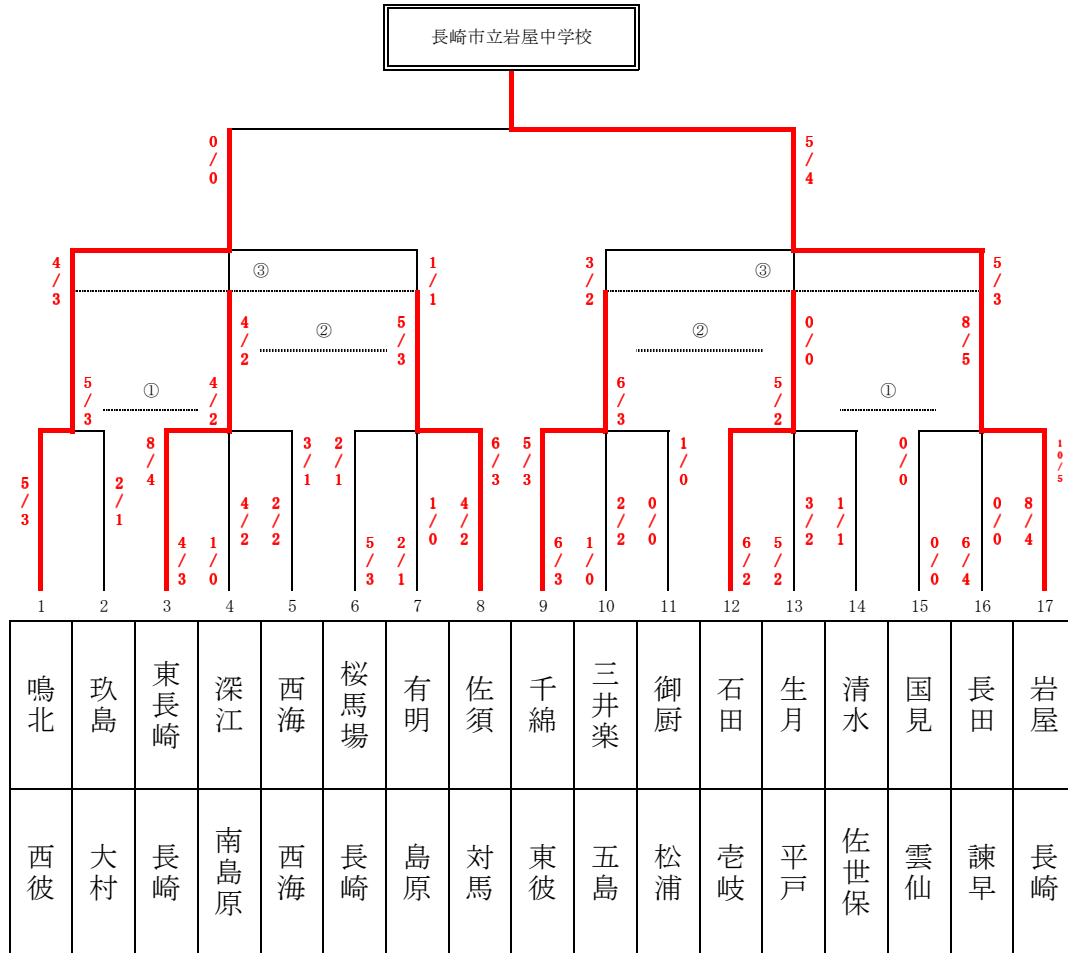
1	生月	7/3	-	3/1	緑が丘
2	第一	8/5	-	1/0	西海
3	生月	4/2	-	3/1	桜が原
4	西海	1/0	-	4/3	岩屋
5	佐世保北	8/4	-	1/1	郷ノ浦
6	緑が丘	7/4	-	1/0	深江
7	第一	4/2	-	3/1	岩屋
8	高来	3/1	-	5/2	郷ノ浦
9	生月	4/2	-	2/1	深江
10			-		
11			-		

第 3 試合場

1	巖原	2/1	-	3/2	青雲
2	崎山	5/3	-	3/1	国見
3	長崎東	5/3	-	1/0	青雲
4	上五島	1/0	-	6/3	中里
5	国見	0/0	-	7/4	東長崎
6	長崎東	6/4	-	0/0	巖原
7	波佐見	4/2	-	7/3	中里
8	崎山	4/1	-	7/3	東長崎
9	緑が丘	8/3	-	2/0	桜が原
10			-		

女子団体

順位	学校名
1位	長崎市立岩屋中学校
2位	時津町立鳴北中学校
3位	東彼杵町立千綿中学校
3位	対馬市立佐須中学校

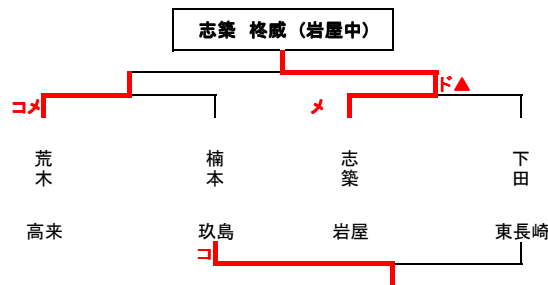
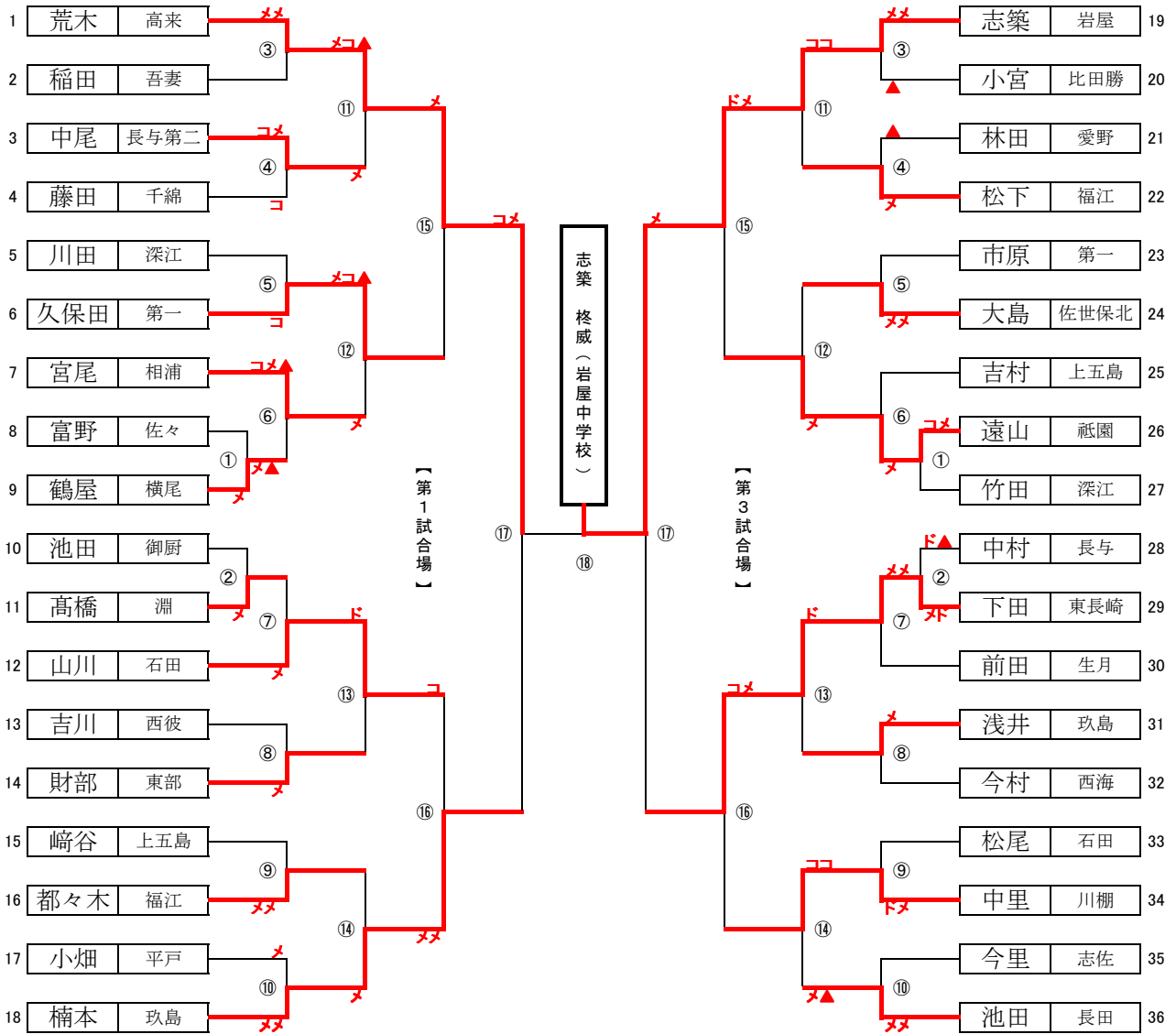


第 2 試合場(男女)				
1	桜が原：男	2/1	-	2/1 深江：男
2	高来：男	5/2	-	5/2 佐世保北：男
3	東長崎	4/3	-	0/0 深江
4	桜馬場	5/3	-	2/1 有明
5	鳴北	5/3	-	2/1 玖島
6	深江	4/2	-	2/2 西海
7	有明	1/0	-	4/2 佐須
8	東長崎	8/4	-	3/1 西海
9	桜馬場	2/1	-	6/3 佐須
10	石田	7/4	-	0/0 清水

第 4 試合場(男女)				
1	波佐見：男	7/3	-	3/1 上五島：男
2	御厨	0/0	-	2/2 三井楽
3	石田	6/2	-	5/2 生月
4	国見	0/0	-	6/4 長田
5	千綿	6/3	-	1/0 三井楽
6	生月	3/2	-	1/1 清水
7	長田	0/0	-	8/4 岩屋
8	千綿	5/3	-	1/0 御厨
9	国見	0/0	-	10/5 岩屋

<剣道> 男子個人

順位	氏名 (学校名)
1位	志築 柁威 (岩屋中学校)
2位	荒木 光真 (高来中学校)
3位	楠本 啓輔 (玖島中学校)
3位	下田 広大 (東長崎中学校)



<剣道> 女子個人

順位	氏名 (学校名)
1位	山口 小波 (愛野中学校)
2位	山口 小百合 (鳴北中学校)
3位	松田 美結女 (第一中学校)
3位	児島 那歩 (布津中学校)

